

AGRONIC

3000

VERSION SALIDAS LATCH 3 HILOS

Este suplemento de Manual corresponde a la versión con salidas para válvulas latch (impulsos) del Agronic 3000.

Esta versión, por el bajísimo consumo de las electroválvulas que gobierna, es muy apropiada para aquellas instalaciones que funcionan con batería y no cuentan con motor diesel ni placas solares que la recarguen.

CONEXIONADO

En esta versión con salidas latch, se sirve una caja suplementaria a la que se deben conectar dos de los tres cables de cada solenoide, según las instrucciones y el esquema de conexiones que siguen.

De los tres cables que tiene cada electroválvula, el de color blanco a la salida que le corresponda como número de sector de los bornes del programador. Proceder igual si existe válvula general.

Los otros dos cables de colores rojo y negro se conectarán a los bornes de la caja suplementaria, según su color. (El rojo al grupo de bornes que recibe señal del programador mediante un cable rojo y el negro al grupo que la recibe con un cable de color negro). En estos bornes no se tienen en cuenta los números de los sectores.

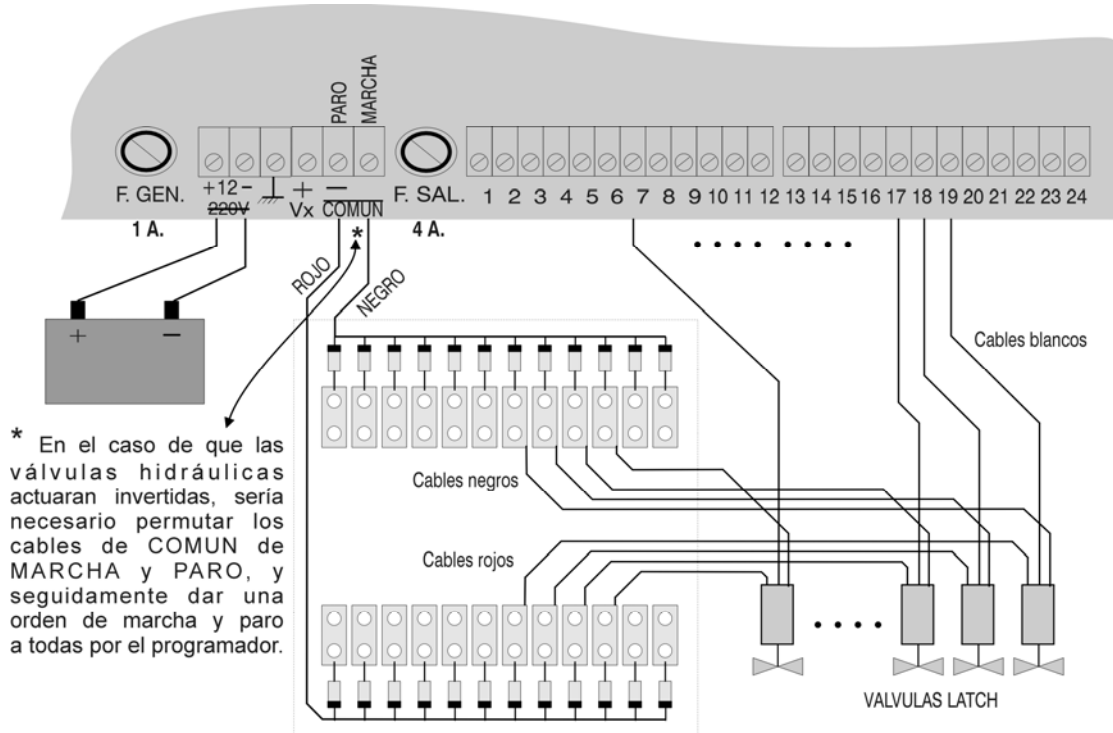
Estos cables rojo y negro que salen de los grupos de bornes externos se conectarán a los bornes del equipo marcados con el texto "común" de la regleta de tres bornes. (Cable rojo a común paro y cable negro a común marcha).

Procurar que los prensaestopos queden bien ajustados a los cables, para evitar condensaciones dentro del equipo.

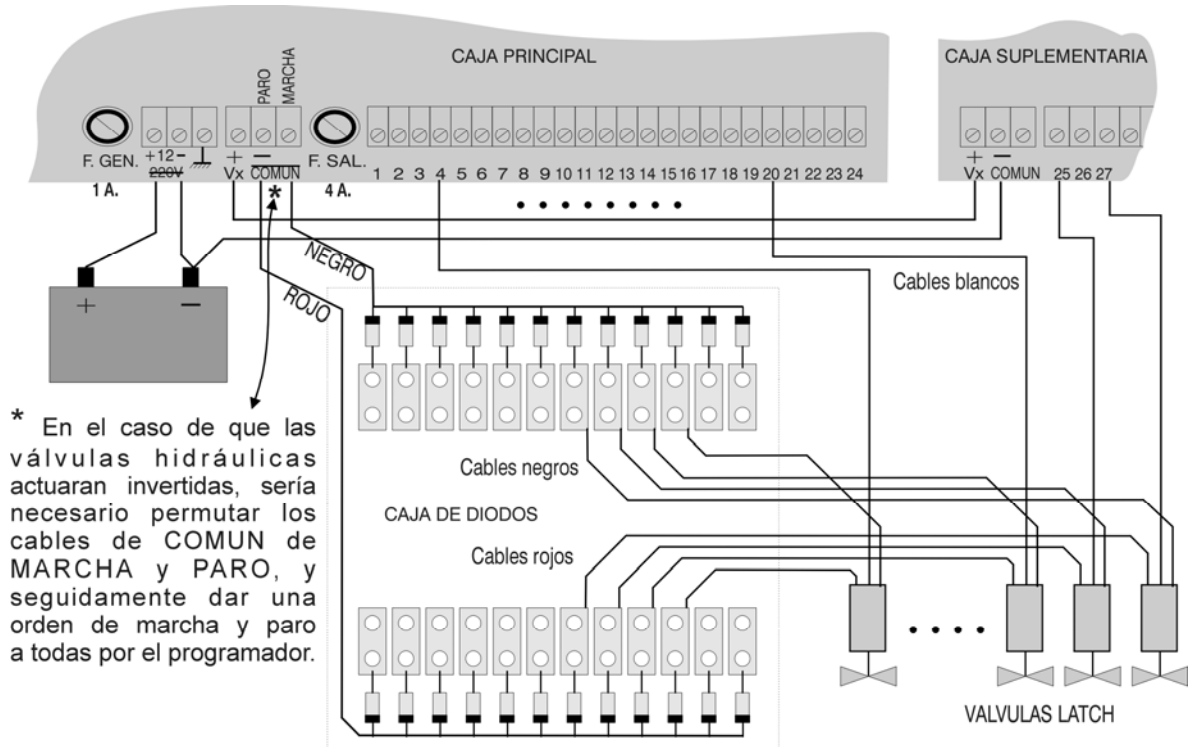
El cable que alimente el equipo desde la batería puede ser de 1 mm² de sección.

En el Agronic de 24 salidas, sólo se podrán usar las 23 salidas primeras, no la nº 24.

ESQUEMA DE CONEXIONES LATCH 3 HILOS



ESQUEMA DE CONEXIONES LATCH 3 HILOS MÁS AMPLIACIÓN



AGRÓNIC

3000

VERSION SALIDAS LATCH 2 HILOS

Este suplemento de Manual corresponde a la versión con salidas para válvulas latch (impulsos) de hilos del AGRONIC 3000.

Esta versión, por el bajísimo consumo de las electroválvulas que gobierna, es muy apropiada para aquellas instalaciones que funcionan con batería y no cuentan con motor diesel ni placas solares que la recarguen.

CONEXIONADO

En esta versión la solenoide se conecta directamente al AGRONIC, un cable a la salida correspondiente y el otro al común de salidas. Será necesario determinar cual de los dos cables va a cada borne dependiendo del modelo y funcionamiento.

PRECAUCIONES

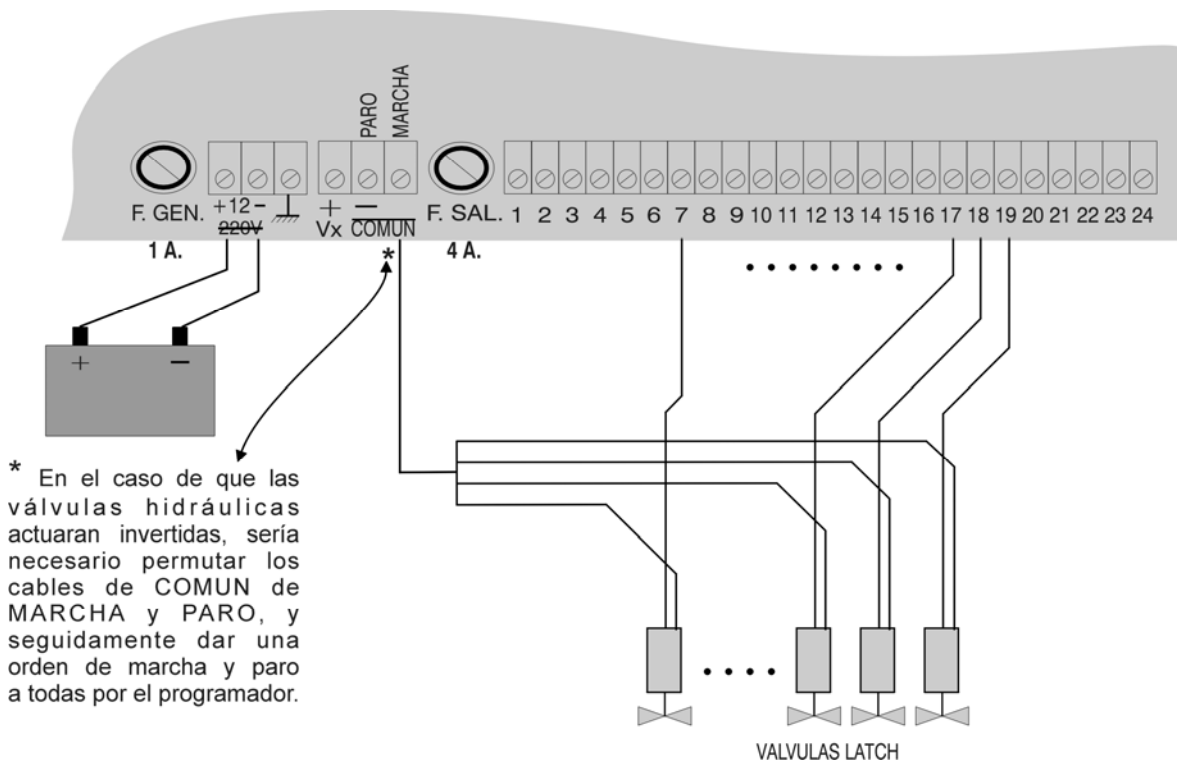
Procurar que los prensaestopas queden bien ajustados a los cables, para evitar condensaciones en el interior del equipo y en su caso en la caja de diodos.

Procurar que los prensaestopos queden bien ajustados a los cables, para evitar condensaciones dentro del equipo.

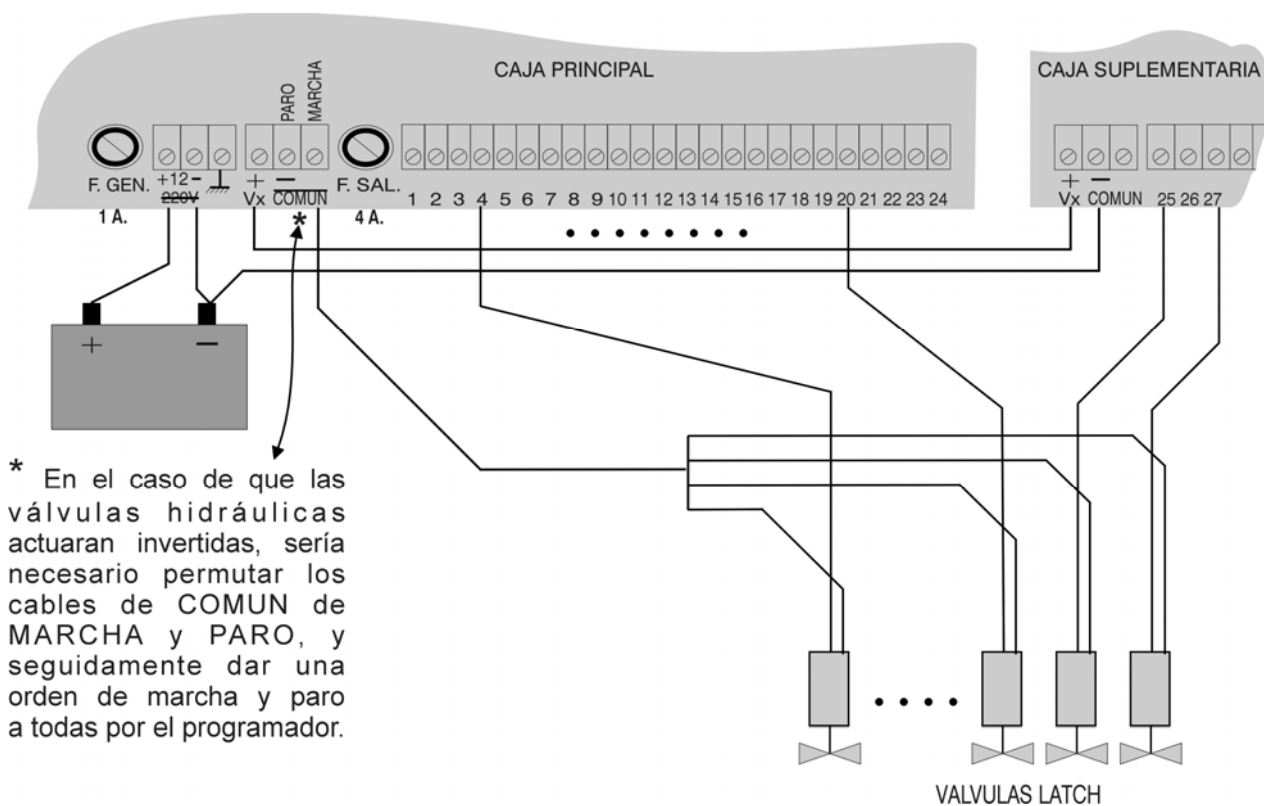
El cable que alimente el equipo desde la batería puede ser de 1 mm² de sección.

En el Agronic de 24 salidas, sólo se podrán usar las 23 salidas primeras, no la nº 24 por estar ocupada en la maniobra latch.

ESQUEMA DE CONEXIONES LATCH 2 HILOS



ESQUEMA DE CONEXIONES LATCH 2 HILOS MÁS AMPLIACIÓN



Sistemas Electrònics Progrés, S.A.

Polígon Industrial, C/ de la Coma, 2
 25243 El Palau d'Anglesola | Lleida | España
 Tel. 973 32 04 29 | info@progres.es
 www.progres.es

R-995-996