

DESCRIPCIÓN:

CÓDIGO: 06350102

Sensor para la lectura de la radiación solar con salida de 4–20 mA.

Perfecta capacidad de captación de los rayos de luz, debido a su forma, le permite obtener lecturas muy reales desde la salida hasta la puesta del sol.

Fácil montaje en mástil mediante la grapa de sujeción que se suministra con el sensor.

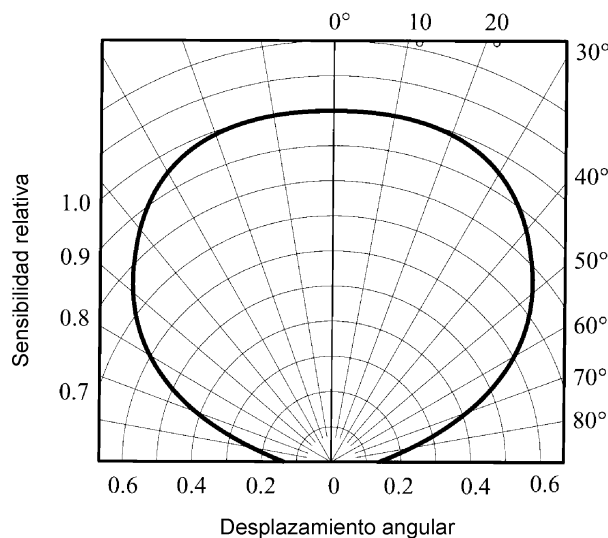
El sensor está protegido para soportar cualquiera de las condiciones climáticas adversas a la que la meteorología nos somete: lluvia, viento, humedades altas, etc.



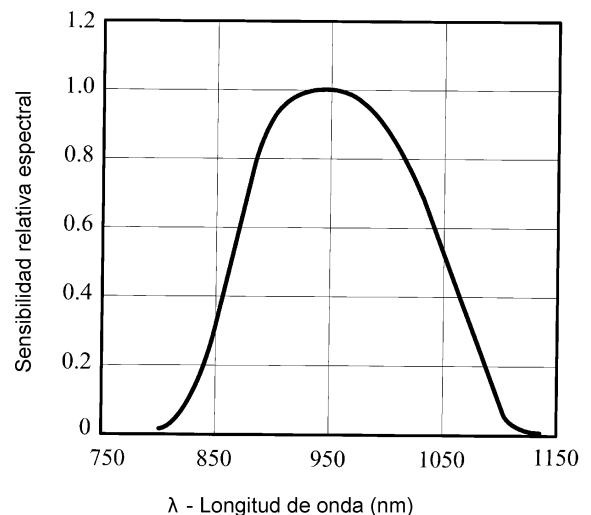
CARACTERÍSTICAS TÉCNICAS:

Alimentación:	Mínima	10 Vcc (sobre 200 ohmios)
	Típica	12 Vcc
	Máxima	14 Vcc
Señal de salida:	4–20 mA	
Rango de lectura:	0–2000 Wm ²	

Sensibilidad según ángulo de incidencia



Espectro del sensor



Conexiones:	Azul	+12 Vcc
	Marrón	Salida 4 – 20 mA
Distancia máxima:	1000 metros (con cable de 0,5 mm ²)	
Protecciones:	Corriente inversa:	Sí
	Sobretensiones:	Sí
Temperatura de trabajo:	De -10 °C a +60 °C	
Humedad de trabajo	Del 0 % al 100 %	

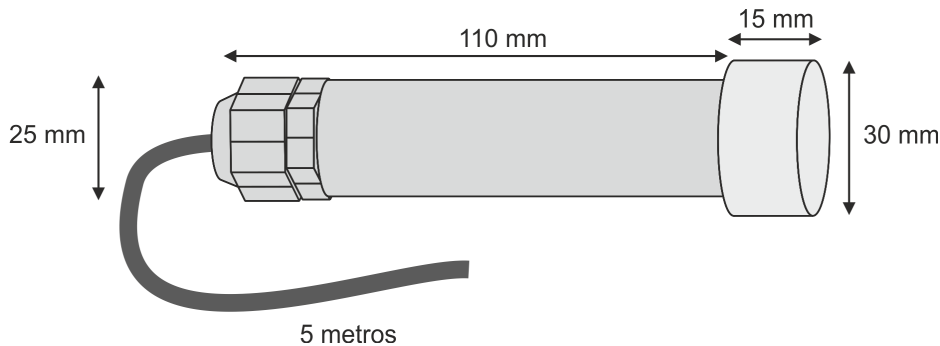


Este símbolo indica que los aparatos eléctricos y electrónicos no deben desecharse junto con la basura doméstica al final de su vida útil. El producto deberá llevarse al punto de recogida correspondiente para el reciclaje y el tratamiento adecuado de equipos electrónicos de conformidad con la legislación nacional.

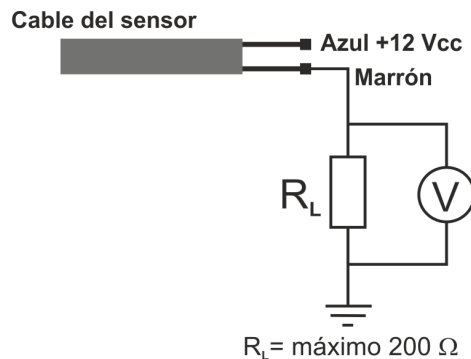
INSTALACIÓN Y MANTENIMIENTO:

- El sensor debe instalarse en posición vertical y donde incida la luz solar el máximo posible.
- Para sujetar el sensor usar el clip que se suministra con él.
- No tocar con los dedos el sensor interno.
- Mantener siempre limpia la cubierta del sensor.
- No pasar el cable junto a cables de potencia.

DIMENSIONES:



CONEXIÓN:



Sistemas Electrònics Progrés, S.A.

Polígon Industrial, C/ de la Coma, 2
 25243 El Palau d'Anglesola | Lleida | España
 Tel. 973 32 04 29 | info@progres.es
 www.progres.es