

DESCRIPCION:

CÓDIGO: 06080201

Sensor de humedad relativa ambiente de gran sensibilidad y precisión. Utilizable para gran variedad de recintos y ambientes.

Apta para ambientes con vapores químicos como isopropileno, benceno, tolueno, aceites, productos de limpieza comunes, amoníaco de granjas, etc.

Para ambientes con humedad muy alta y con gran posibilidad de condensaciones en el sensor, se aconseja usar la opción de sensor de humedad relativa ventilada.



CARACTERISTICAS TECNICAS:

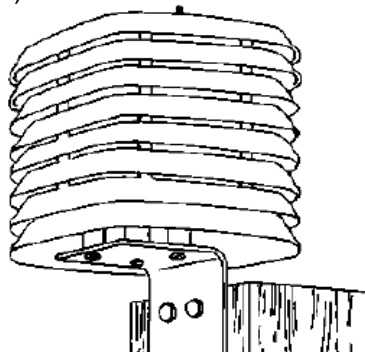
Alimentación	Mínima	+10,5 Vcc (sobre 200 ohmios)
	Típica	+12 Vcc
	Máxima	+15 Vcc
Señal de salida	4-20 mA	
Rango de lectura	0-100 % HR	
Precisión	+- 2 %, 0-100 % HR sin condensación, a 25 °C	
Estabilidad	+- 1 % al 50 % HR en 5 años	
Conexiones	Azul	+12 Vcc
	Marrón	Salida 4-20 mA
Distancia máxima	800 metros	
Tiempo de respuesta	15 segundos	
Protecciones	Corriente inversa:	Sí
	Sobretensiones:	Sí
Temperatura de trabajo	De -10 °C a 60 °C	
Humedad de trabajo	Del 0 % al 100 %	



Este símbolo indica que los aparatos eléctricos y electrónicos no deben desecharse junto con la basura doméstica al final de su vida útil. El producto deberá llevarse al punto de recogida correspondiente para el reciclaje y el tratamiento adecuado de equipos electrónicos de conformidad con la legislación nacional.

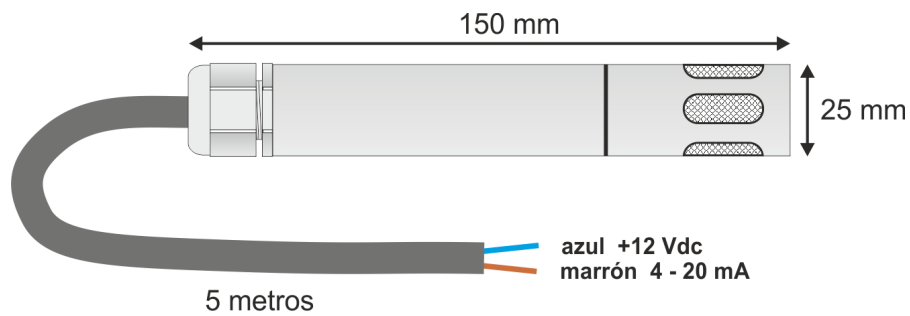
INSTALACION Y MANTENIMIENTO:

- El sensor debe instalarse en posición horizontal y sujeta con la pinza que se suministra junto a ésta.
- En caso de instalaciones a la intemperie se recomienda situar el sensor en un "Protector solar de sensores" (Código Progrés: 06140206) o similar.

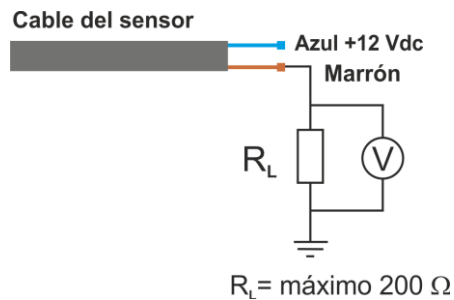


- No pasar el cable del sensor junto a cables de potencia.
- No tocar con los dedos el sensor interno.
- Mantener siempre limpias las rejillas de ventilación del sensor.
- En ambientes donde la humedad sea muy alta puede llegar a haber condensaciones en el sensor; se podrá evitar mezclando bien el aire para minimizar las fluctuaciones locales de temperatura.
- En caso de condensación en el sensor, el sensor marcará el 100% de humedad hasta que se haya secado.

DIMENSIONES:



CONEXIÓN:



Sistemes Electrònics Progrés, S.A.

Polígon Industrial, C/ de la Coma, 2
25243 El Palau d'Anglesola | Lleida | España
Tel. 973 32 04 29 | info@progres.es
www.progres.es