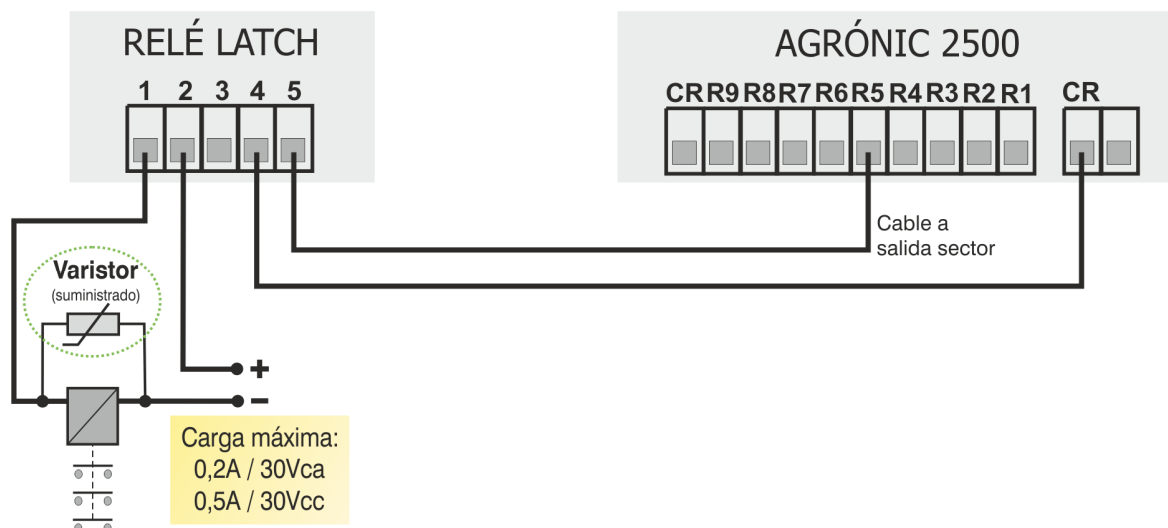
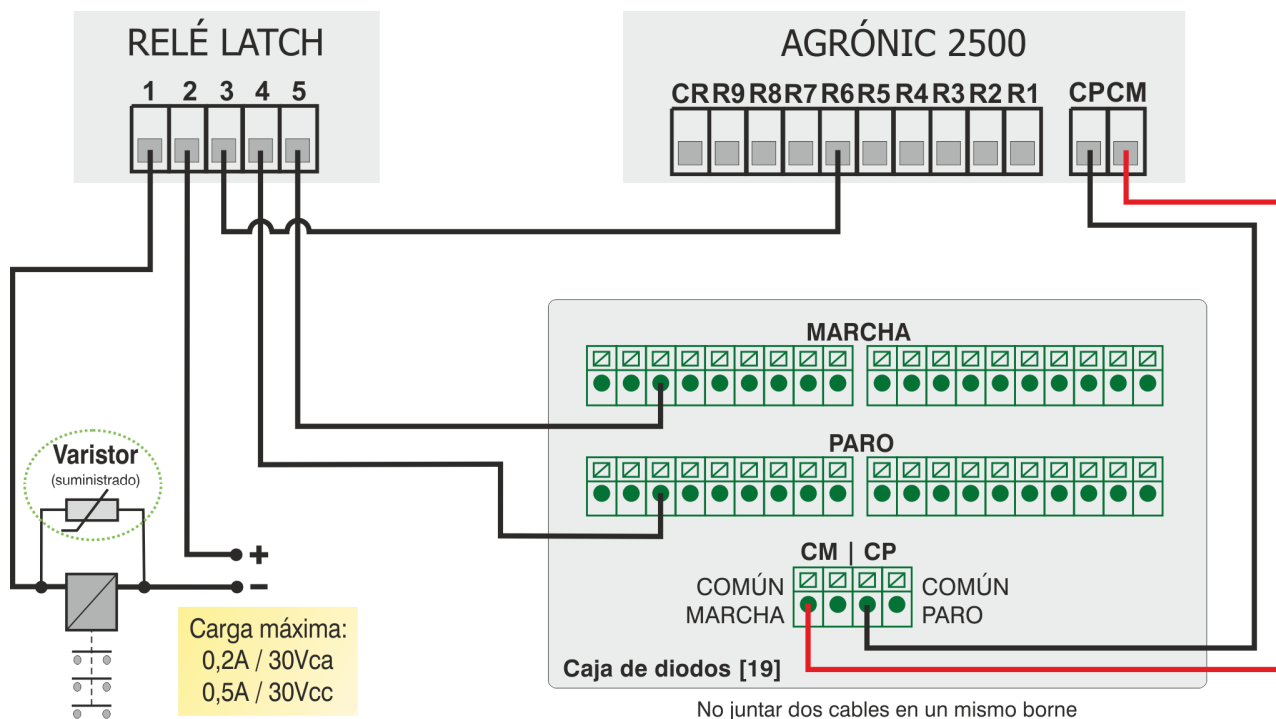


Atención: Junto con el Relé Latch se entrega un **varistor**. Éste debe ser conectado en bornes de la bobina del relé que activará el Relé Latch (ver esquemas siguientes).

CONEXIONES DE UN RELÉ LATCH CON UN AGRÒNIC 2500 LATCH 2 HILOS:



CONEXIONES DE UN RELÉ LATCH CON UN AGRÒNIC 2500 LATCH 3 HILOS:



Sistemes Electrònics Progrés, S.A.

Polígon Industrial, C/ de la Coma, 2
25243 El Palau d'Anglesola | Lleida | España
Tel. 973 32 04 29 | info@progres.es
www.progres.es