

AMBITROL 100 HFA

❖ Regulación de ventanas, sombreamientos, etc. por el tiempo de apertura:

El tipo de actuación nº 9 cambia su forma de actuar eliminando el potenciómetro de retromensaje y pasando a regular por tiempo. Para ello en la configuración del programa pregunta el tiempo en segundos que tarda en cerrar todo el recorrido.

En la configuración de salidas pregunta dos valores que son comunes a todos los programas que actúen con el nuevo tipo "9". El primero es el "movimiento mínimo", que corresponde al tanto por ciento (%) del recorrido que queremos que realice como mínimo; si el % calculado es inferior no moverá. El segundo valor es el "autoajuste" en horas y minutos, y sirve para compensar los posibles errores de regulación por tiempo; para ello, cada vez que transcurra el tiempo de autoajuste programado se activarán las salidas de cerrar de todos los programas tipo "9" y una vez cerrado volverá al % de apertura que corresponda.

❖ Humidificación secuencial más aplicación de tratamientos:

Esta versión añade el control para realizar la humidificación de diferentes naves o invernaderos, activando las electroválvulas secuencialmente una tras otra con una única bomba. El tiempo que actuará cada electroválvula se regulará según el desfase de temperatura o humedad relativa. Además, permite la aplicación de tratamientos fitosanitarios usando la misma red de humidificación.

Los tipos de actuación "7" y "8" son los que incorporan esta modalidad de trabajo. En la configuración de los programas que usen estos tipos de actuación preguntará "Secuenciar (S/N)": al responder con "Sí", el programa formará parte de la secuencia de humidificación. Los programas que forman parte de una secuencia se tratarán conjuntamente para compartir el compresor de aire, la bomba y los depósitos de agua y tratamiento. La aplicación de humidificación se repite cada un cierto tiempo llamado "Ciclo de modulación"; dentro del ciclo se reparte el tiempo proporcionalmente a cada electroválvula según el control realizado por cada uno de los programas de la secuencia en relación a los valores de las sondas instaladas en cada sector.

Tenemos la posibilidad de realizar tratamiento fitosanitarios en cada uno de los programas, en tiempos independientes, con lavado del circuito al final del tratamiento. El tiempo de tratamiento se entra en "Configuración – Programas". El tiempo de lavado es general a todos los sectores con tratamiento. Se indica en "Configuración – Salidas".

En la función de "Configuración – Salidas" preguntará para esta versión los siguientes valores:

- "Salida auxiliar = 00": entrar el número de salida en la que se conectará el compresor del circuito de aire, la siguiente salida corresponderá automáticamente la bomba del circuito de agua / tratamiento, la siguiente salida a la electroválvula del tanque de humidificación, la siguiente a la electroválvula del producto de tratamiento, y la siguiente a la electroválvula de lavado con aire.
- "Ciclo de modulación = 000": corresponde al tiempo en segundos con que se repetirán los ciclos de humidificación.
- "Tiempo mínimo auxiliar = 00": son los segundos que como mínimo arrancará o parará la bomba. Esto significa que si la suma de tiempo a aplicar humidificación en los diferentes sectores no lo supera, no realizará la aplicación hasta que las necesidades de humidificar superen el tiempo mínimo, lo mismo ocurre cuando casi se llega a completar todo el ciclo de modulación, entonces se autocompleta para no parar el compresor.
- "Inactividad = 00", Inicio compresor = 000": temporizaciones para poder realizar una puesta a punto de la presión de aire cuando ha habido un periodo de inactividad del compresor. Con "Inactividad" indicamos los minutos que tiene que haber sin actividad de humidificación para que cuando empiece haga una activación del compresor sin abrir válvulas ni bomba, el tiempo de "inicio compresor" es en segundos.
- "Solo compresor = 00": es el tiempo en segundos que aplicará automáticamente al finalizar cada uno de los sectores para vaciar las tuberías de agua, cerrando la bomba y la electroválvula de agua o tratamiento, dejando sólo el compresor y la electroválvula de aire abiertas. Como las dos electroválvulas del sector se conectan a la misma salida, hay que cortar el común de las de agua con un contacto auxiliar libre del contactor de la bomba (salida auxiliar+1).
- "Minutos lavado = 00": Minutos de lavado de tuberías que se aplicará al finalizar un tratamiento y solo a los programas de la secuencia que lo hayan aplicado.

Para aplicar producto de tratamiento hay que programar como tipo de actuación el nº 3 (horario) al programa 10, dando una hora de inicio, unos días de la semana para aplicar y un tiempo de activación del programa superior a 1 minuto. Para no aplicar tratamiento hay que quitar los días de la semana del programa 10.

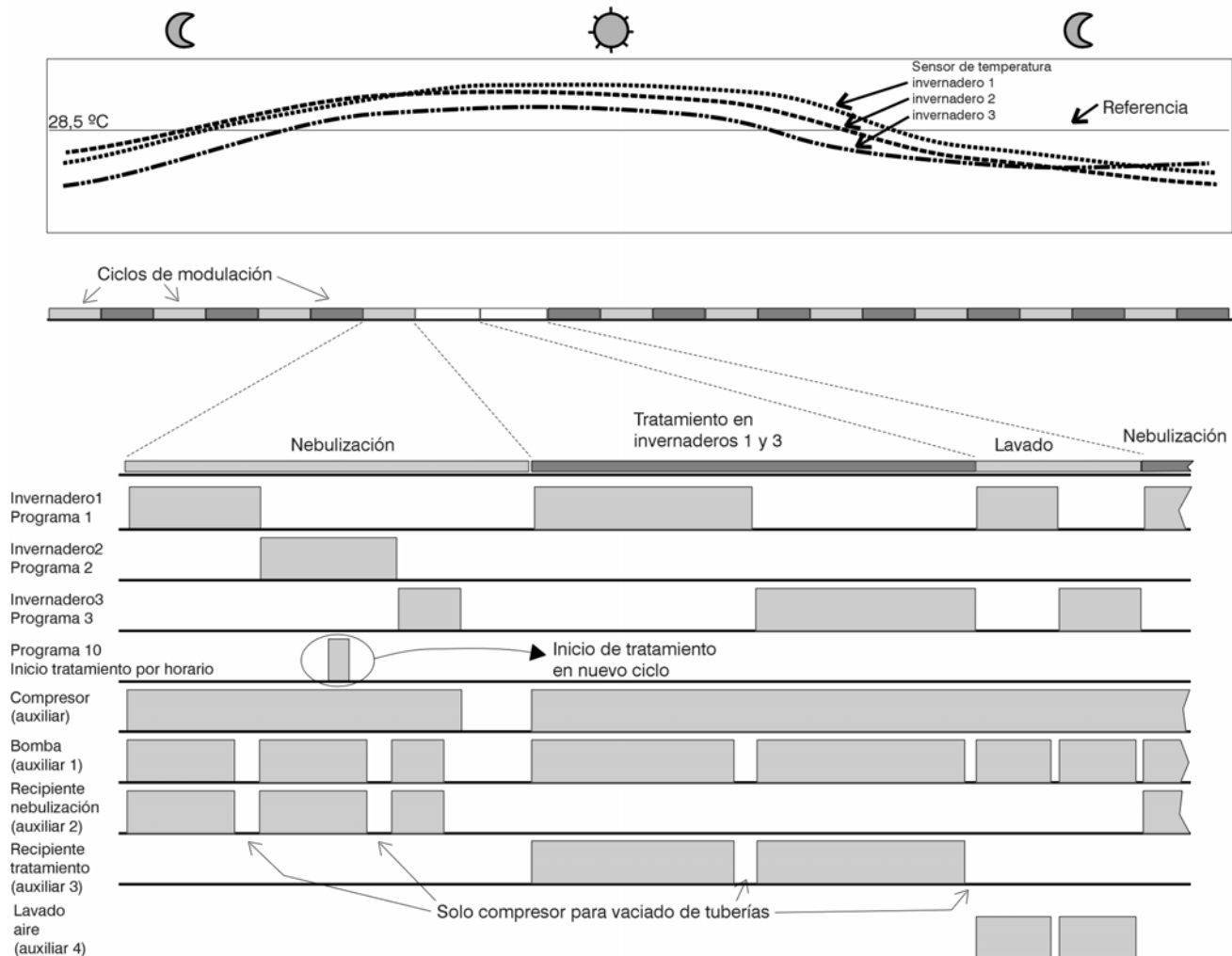
Cuando el programa 10 inicia su actuación esperará a que los programas de la humidificación secuencial terminen un ciclo de modulación, el nuevo ciclo que empiece lo hará aplicando el tratamiento en vez de agua. El tiempo que aplicará cada programa se pregunta en la programación del mismo con “minutos tratamiento”.

La entrada digital número 1 sirve para detectar la falta de nivel en el depósito de tratamiento, cuando esto ocurra en el momento de la aplicación, la finalizará inmediatamente para pasar al lavado.

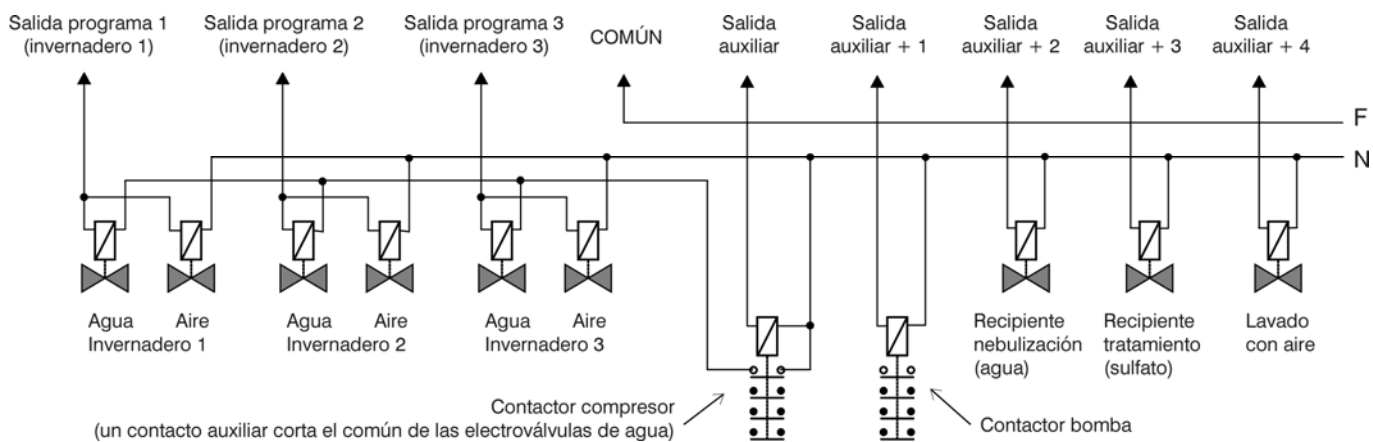
Algunos detalles a tener en cuenta son:

- Las diferentes aplicaciones de humidificación se repiten cada cierto tiempo, para calcular los segundos que tarda hay que sumar los segundos del ciclo de modulación más los que actuará solo el compresor al finalizar cada sector o programa.
- El tiempo de activación de todas las electroválvulas se reparte proporcionalmente al tanto por ciento que pida cada programa.
- Los tipos de actuación “7” y “8” sólo pueden usar una entrada de sonda, los otros tipos pueden hacer la media de dos.
- Si la humidificación se regula por la temperatura, la humedad puede condicionar para que disminuya proporcionalmente al aumento de la humedad.
- Los programas con actuación tipo 3 (horario) no se pueden iniciar por orden de otro programa (condicionante).
- Desaparece en esta versión el contaje en las entradas digitales 1 y 2 para el acumulado en el histórico.

Ejemplo de la secuencia de activación de las salidas:



Conexión de las salidas:



Sistemes Electrònics Progrés, S.A.

Polígon Industrial, C/ de la Coma, 2
25243 El Palau d'Anglesola | Lleida | España
Tel. 973 32 04 29 | info@progres.es
www.progres.es