

DESCRIPCIÓN:

Módulo de expansión a distancia para el Agrónic 7000 habiendo dos tipos diferentes según sus entradas:

Módulo de expansión (Tipo 1): con 5 relés de salida y 2 entradas digitales.

Módulo de expansión con sondas (Tipo 3): con 5 relés de salida, 2 entradas digitales y 2 entradas analógicas (pudiendo llegar a 4 si se anulan las entradas digitales).

La comunicación entre el Agrónic 7000 y el módulo de expansión se hace mediante líneas de cable bifilar con alimentación de 24 Vca, con lo que se permite la conexión con diversas electroválvulas a distancia y con un solo cable bifilar.

Tanto las salidas como las entradas pueden ser usadas para cualquier función del Agrónic 7000.

El Agrónic 7000 puede tener conectados como máximo 16 módulos de expansión (tipo 1, 3), limitados a 4 por línea.



CARACTERÍSTICAS TÉCNICAS:

Alimentación		
Fuente de alimentación	24 Vca ± 25 %	
Consumo de energía	Consumo medio: 1,5 VA	
Fusible entrada	1,6 A, clase F, 250 V (rápido)	

Salidas		
Número	5	
Tipo	Relé de 24 Vca	
Límite	40 Vca / 30 Vcc, 1 Amperio	

Entradas		
Digitales	Número	2
	Tipo	Optoacopladas
Analógicas (sólo el tipo 3)	Número	2 (llegando a 4 si se anulan las entradas digitales)
	Tipo	4 – 20 mA

Ambiente	
Temperatura	0º C a 45º C
Humedad	< 85 %
Altitud	2000 m.
Polución	Grado II

Peso (aproximado)	
Peso	850 grs.

DECLARACIÓN DE CONFORMIDAD

Cumple la Directiva 89/336/CEE para la Compatibilidad Electromagnética y la Directiva de Baja Tensión 73/23/CEE para el Cumplimiento de la Seguridad del Producto. El cumplimiento de las especificaciones fue demostrado tal como se indica en el Diario Oficial de las Comunidades Europeas.



Símbolos que pueden aparecer en el producto

Aislamiento doble

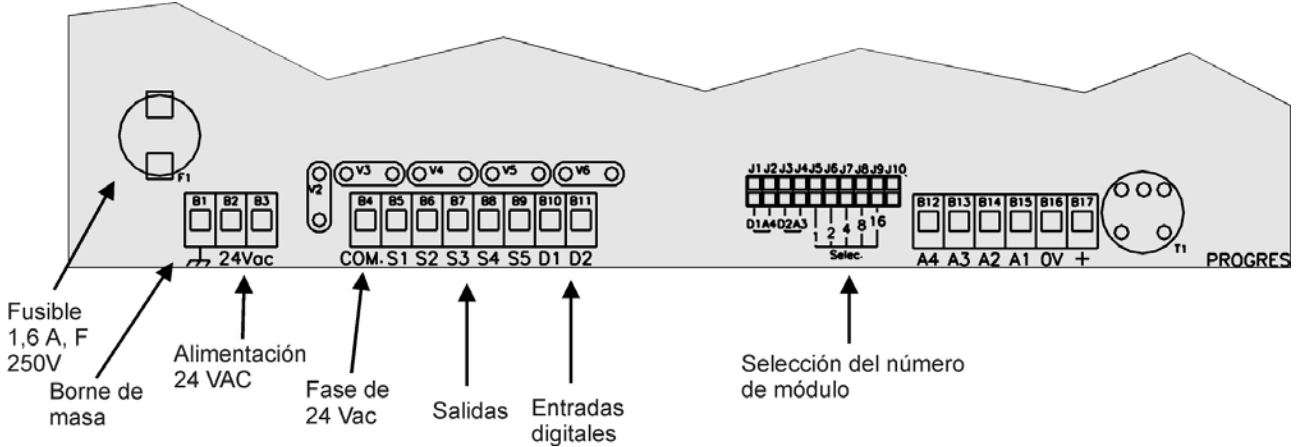


Borne de masa

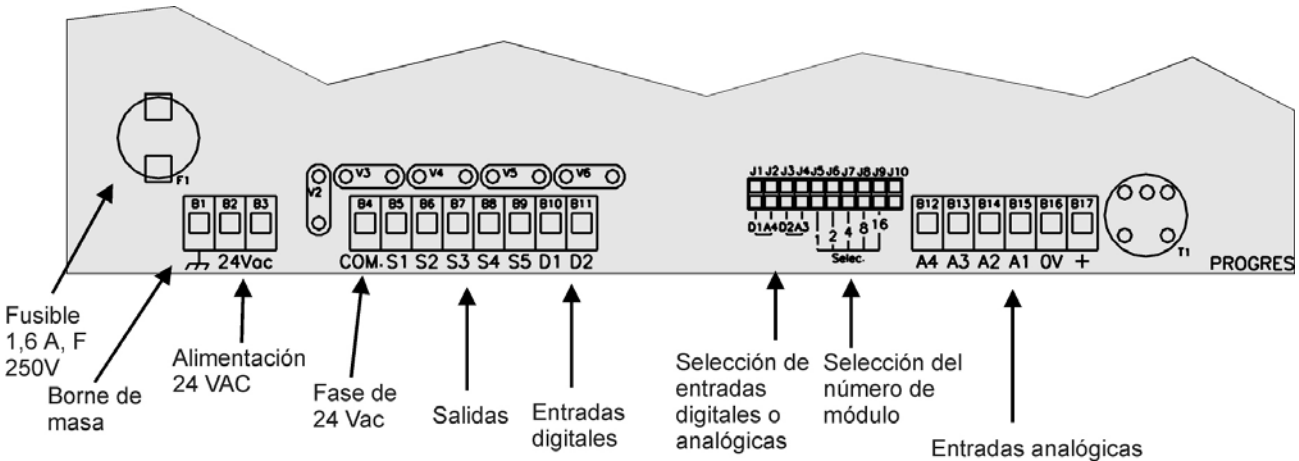


INSTALACIÓN:

Módulo tipo 1:



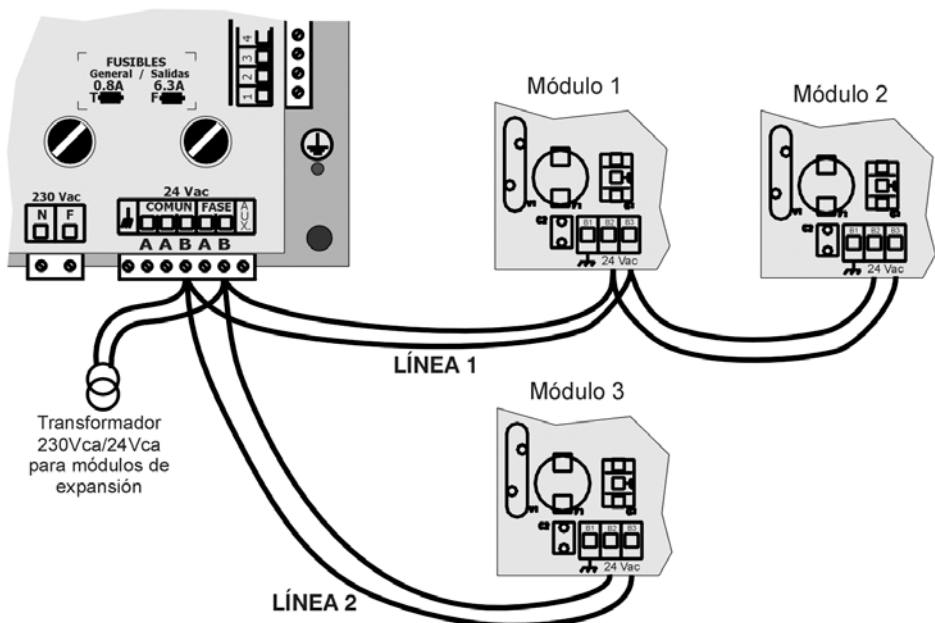
Módulo tipo 3:



Conexión de los módulos de expansión con el Agrónic 7000:

Los módulos de expansión se conectan al Agrónic 7000 mediante los cables de alimentación de 24 Vca.

La forma ideal de conexión sería en diversas líneas (en estrella), como están el Módulo 1 y el Módulo 3. Aunque también pueden conectarse en una sola línea (en bus), como el Módulo 1 y Módulo 2, siempre que la tensión en el Módulo 2 no baje nunca de los 18 Vca (24 Vca – 25 %). Sea un caso u otro no puede haber más de 4 módulos conectados en una sola línea.



Para la distancia del módulo al Agrónic 7000 tenemos la misma limitación, que la tensión de alimentación del módulo no puede bajar de 18 Vca. Para esto se debe tener en cuenta la carga máxima que va a tener el módulo y la sección del cable de alimentación.

El cable bifilar utilizado para hacer las conexiones debe tener una capacidad baja, inferior a **80 pF/m**.

Si la tensión en algún momento baja de los 18 Vca, dejará de comunicarse con el Agrónic 7000.

Si por éste o algún otro motivo el Agrónic 7000 y el módulo dejaran de comunicarse durante más de 2 minutos, el led rojo que hay en la placa del módulo dejaría de hacer intermitencias, pasando a estar siempre encendido. Si esto sucede, todas las salidas del módulo se desconectan automáticamente.

También es necesario conectar los bornes de masa a una piqueta del suelo para su actuación como toma de tierra.

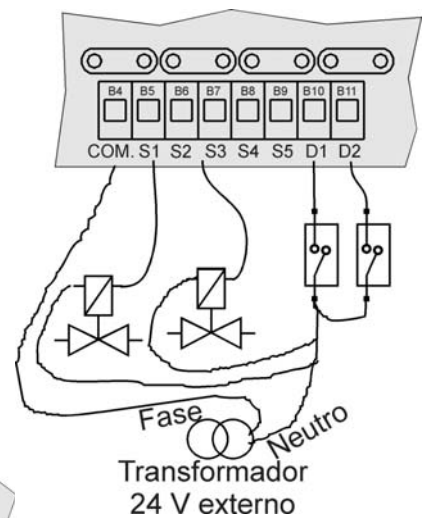
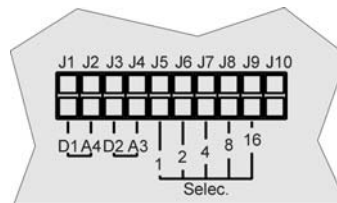
Conexión de entradas y salidas:

Las salidas se conectarán entre la salida correspondiente (S1, S2, S3, S4 ó S5) y el neutro de 24 Vca. Las salidas se desconectan automáticamente cuando el módulo deja de tener comunicación con el Agrónic 7000 durante más de dos minutos.

Las entradas digitales se conectarán entre el neutro de 24 Vca y el borne correspondiente (D1 ó D2). Estas entradas están optoacopladas.

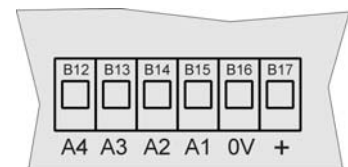
En los módulos tipo 3 hay 2 entradas analógicas, pudiendo llegar a 4 (si se anulan las 2 entradas digitales). Para configurar el número de entradas analógicas se usan los puentes J1, J2, J3 y J4 usándose de la siguiente forma:

J1	J2	J3	J4	D1	D2	A3	A4
X	-	X	-	√	√	O	O
X	-	-	X	√	O	√	O
-	X	X	-	O	√	O	√
-	X	-	X	O	O	√	√



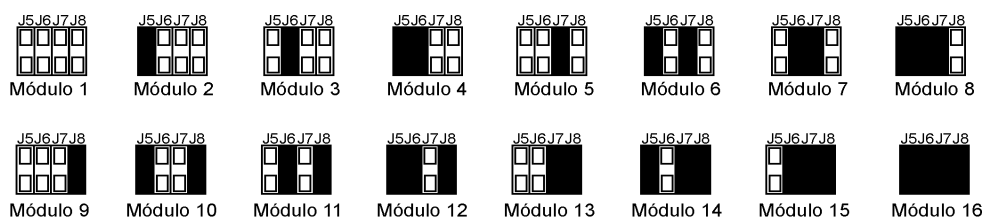
Siendo D1 y D2 las entradas digitales, A3 y A4 las analógicas y marcando con la X los puentes puestos y con “√” las entradas activadas y “O” las no activadas.

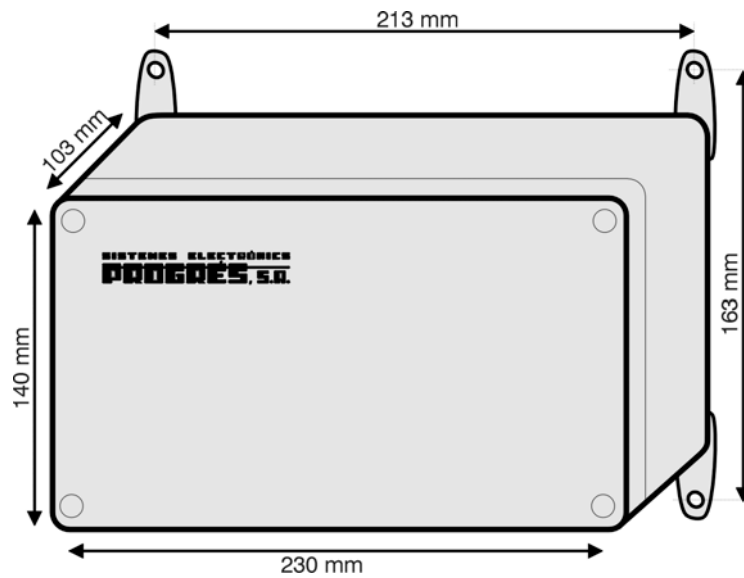
Las sondas que se conecten al módulo han de ser del tipo 4 – 20 mA. La alimentación de la sonda se conectará a los bornes de ‘+’ y ‘0V’, la salida de la sonda se conectará a una de las entradas (de la ‘A1’ a la ‘A4’). La tensión de alimentación de las sondas es de 11 Vcc.



Número de módulo:

Cada uno de los módulos de expansión conectados a un Agrónic 7000 debe llevar asignado un “número de módulo”. Este número se indica mediante los puentes de selección que hay en la placa del módulo (de J5 a J9). En el Agrónic 7000, este número se indica en “Parámetros” – “Módulos”.



DIMENSIONES:**Sistemes Electrònics Progrés, S.A.**

Polígon Industrial, C/ de la Coma, 2
25243 El Palau d'Anglesola | Lleida | España
Tel. 973 32 04 29 | info@progres.es

www.progres.es