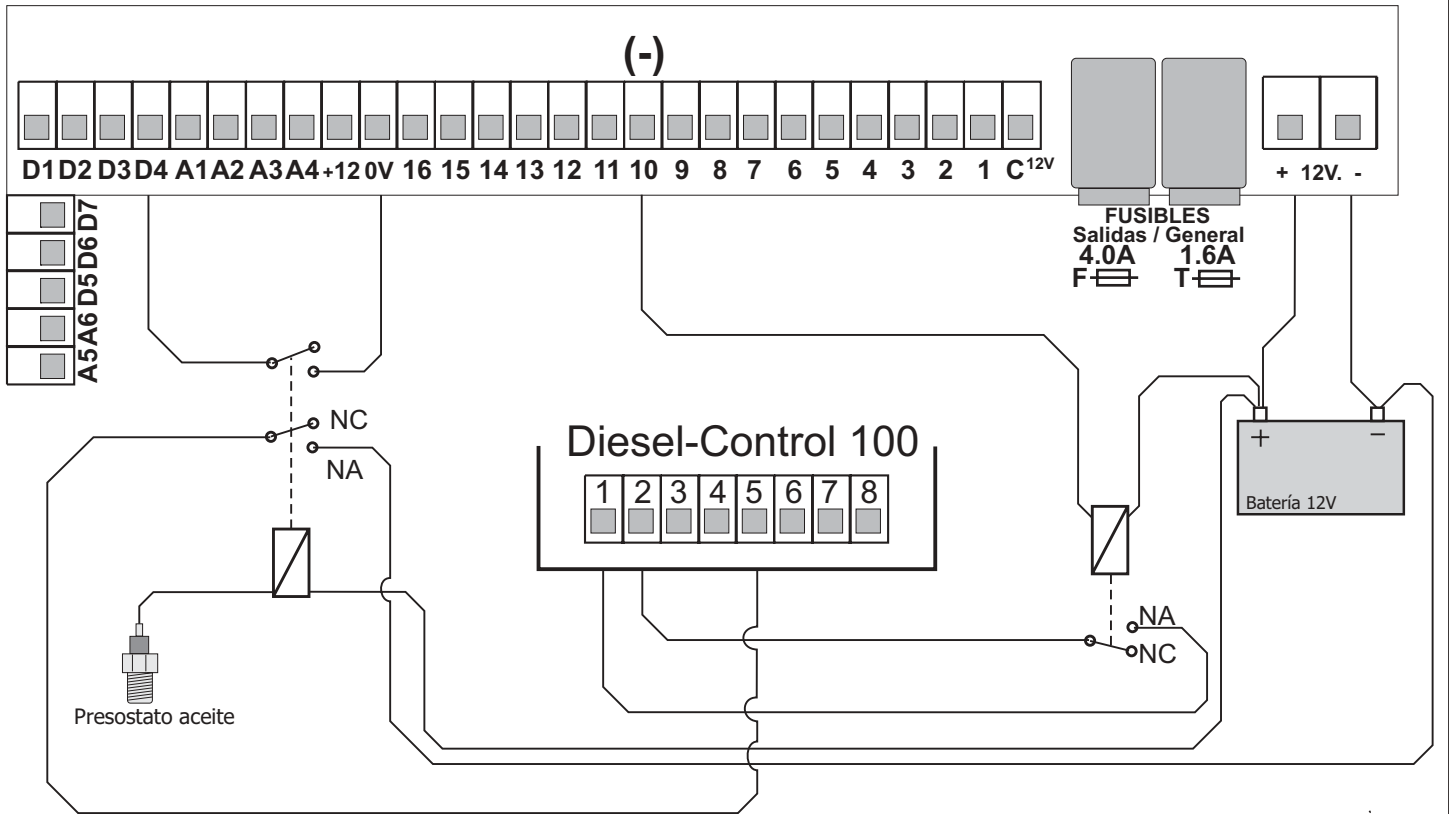
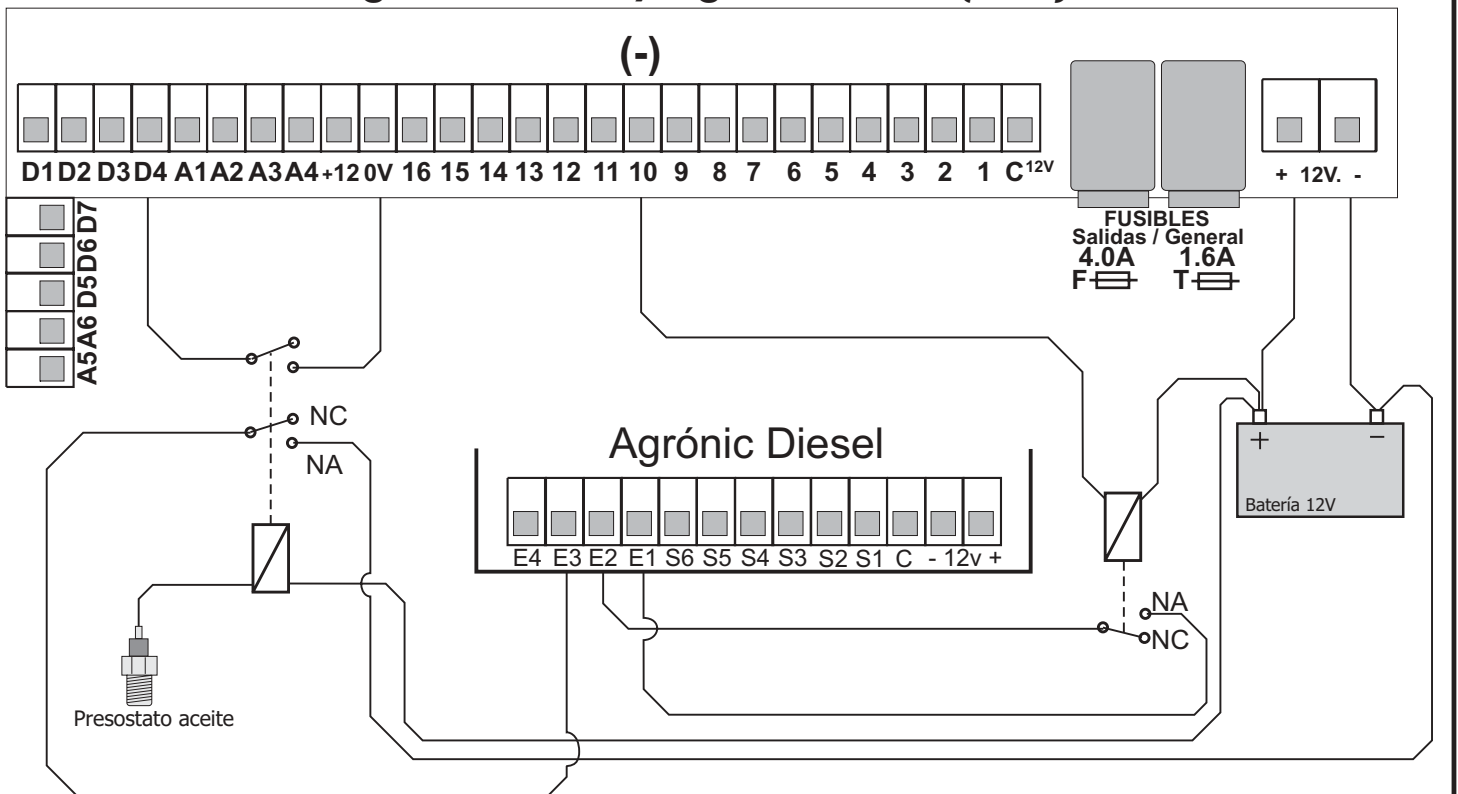


Conexión entre Diesel-Control 100 y Agrónic 5000 (12V.)



SISTEMES ELECTRÒNICS
PROGRÉS, S.A.

Conexión entre Agrónic Diesel y Agrónic 5000 (12V.)



SISTEMES ELECTRÒNICS
PROGRÉS, S.A.