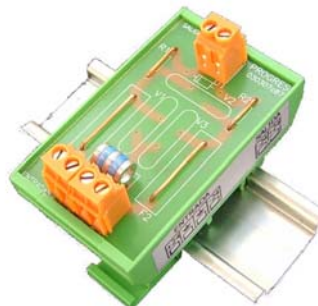


DESCRIPCIÓN:

Elemento de protección para Módulos Agrónic Monocable (MAM) contra sobretensiones generadas por las tormentas eléctricas en los tendidos de cable entre MAM's.

Al intercalar el protector en la entrada de un módulo se le aísla prácticamente del efecto de la corriente del rayo. Es necesario disponer de una piqueta de toma de tierra junto a la protección para poder derivar las sobretensiones.



CARACTERÍSTICAS TÉCNICAS:

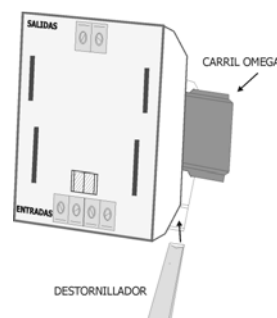
Tensión nominal	24 voltios
Tensión cebado del arco	90 voltios
Montaje	En carril según EN 50022

Peso	50 gramos	
Dimensiones	Alto	75 mm
	Ancho	45 mm
	Fondo	50 mm

INSTALACIÓN:

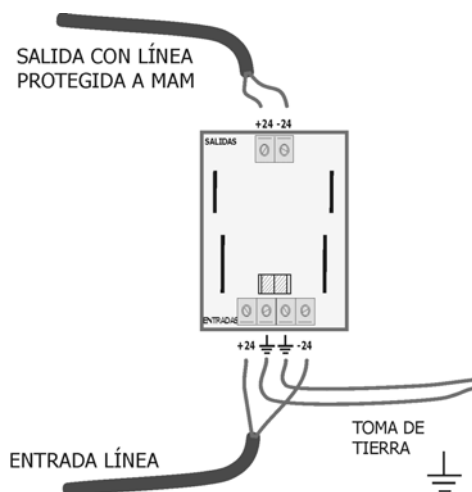
Se instalará la protección dentro de una caja en la que se asegure la estanqueidad y cerca de la pica de toma de tierra.

El circuito cuenta con una base para ser montada en un carril DIN, para ello situar primero un extremo del anclaje de la base y luego realizar una ligera presión para que entre el del otro extremo. Para retirarlo realizar palanca con un destornillador para liberar el anclaje.

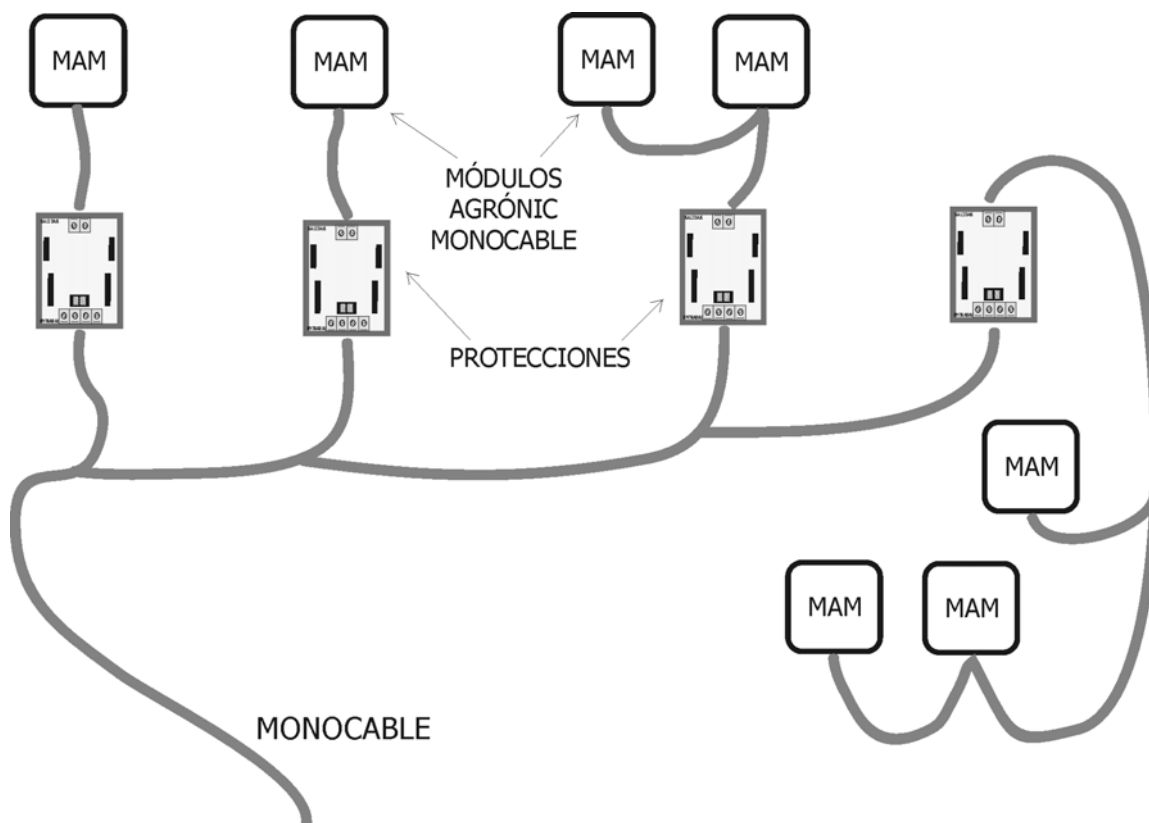


CONEXIONADO :

- Intercalar la protección entre los cables del Monocable y el MAM o MAM's de la instalación.
- Mantener la coincidencia de los cables con las polaridades de entrada y salida.
- Los dos bornes centrales de las entradas corresponden con el conexionado de la piqueta de toma de tierra, para ello instalar dos cables de sección 2,5 mm y llevarlos a la pica de tierra.



Ejemplo de conexionado:



MANTENIMIENTO:

Pasados los efectos de una tormenta eléctrica revisar el estado de la protección.

Revisar y asegurar anualmente el buen estado de la piqueta de toma de tierra.

Sistemes Electrònics Progrés, S.A.

Polígon Industrial, C/ de la Coma, 2
 25243 El Palau d'Anglesola | Lleida | España
 Tel. 973 32 04 29 | info@progres.es

www.progres.es